



gala

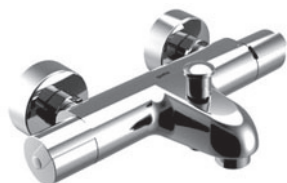
ONIS



G3898400



G3898300



G3898200

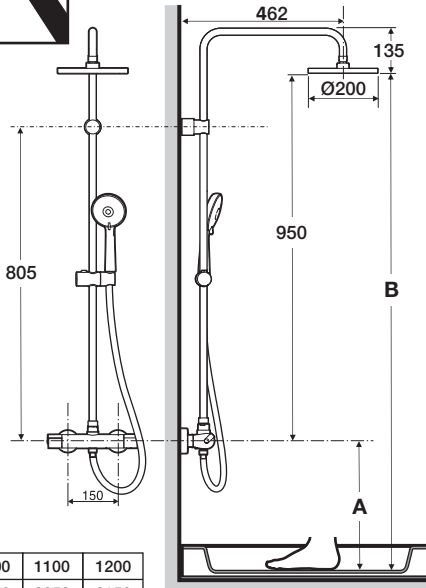


G3898100



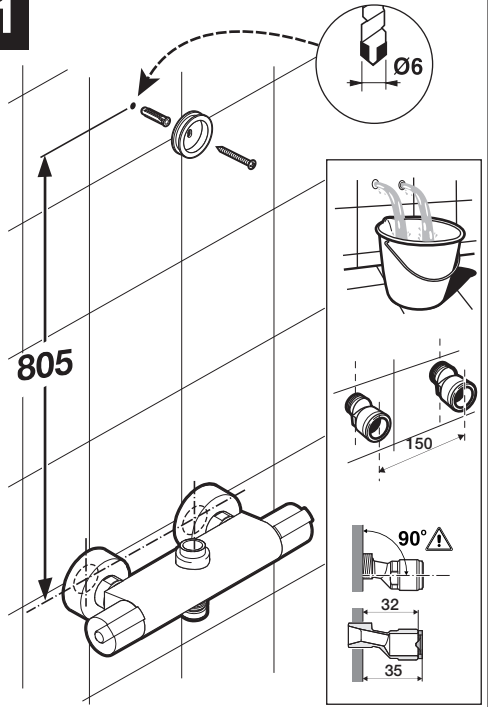


G3898400

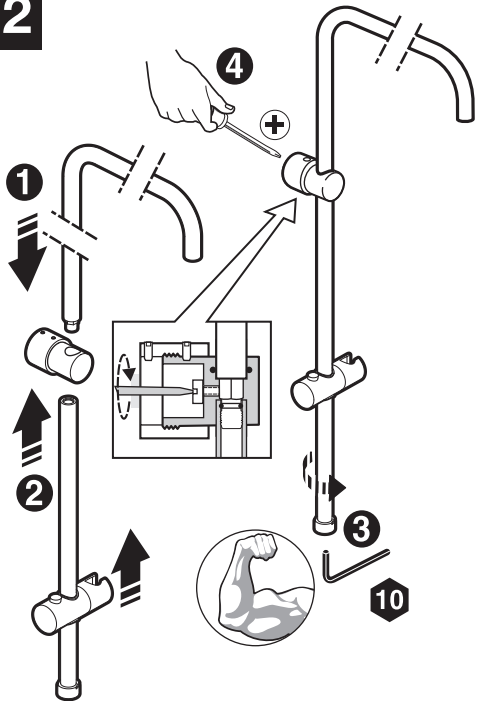


A	1000	1100	1200
B	1950	2050	2150

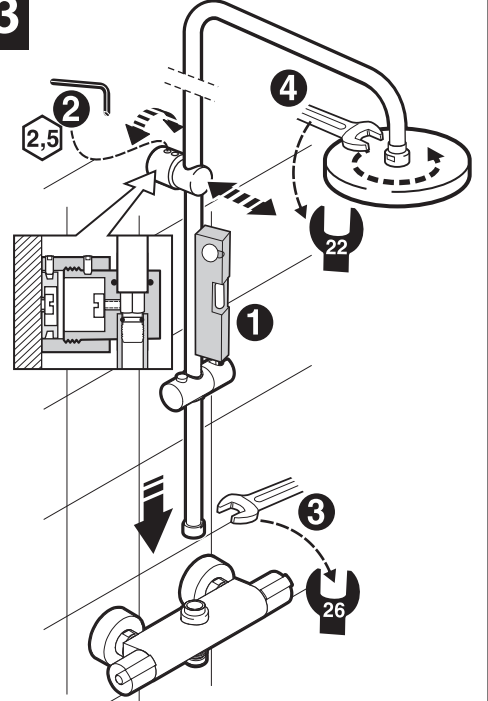
1



2



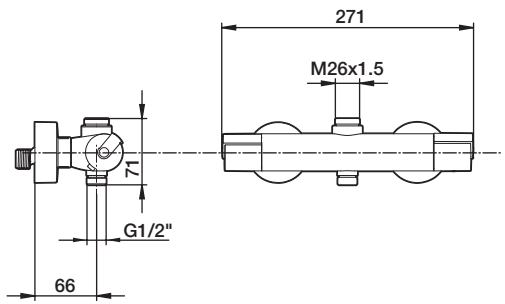
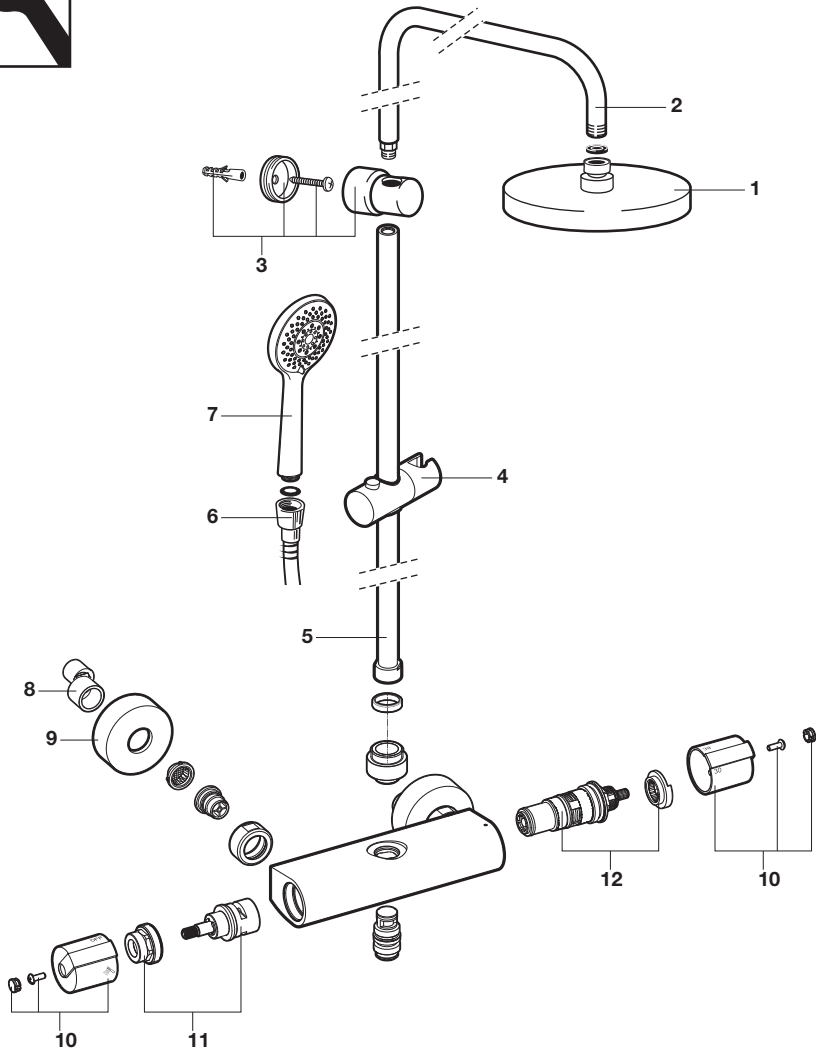
3



2

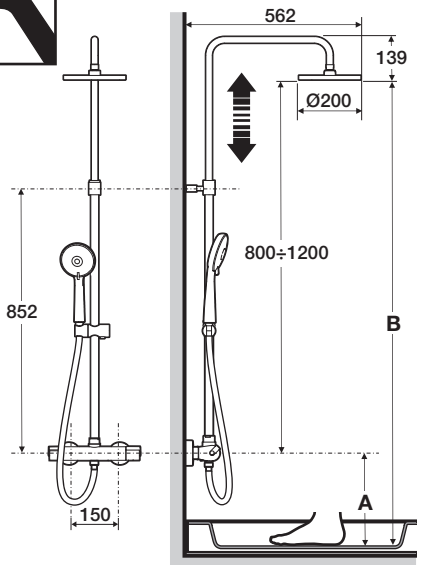


G3898400

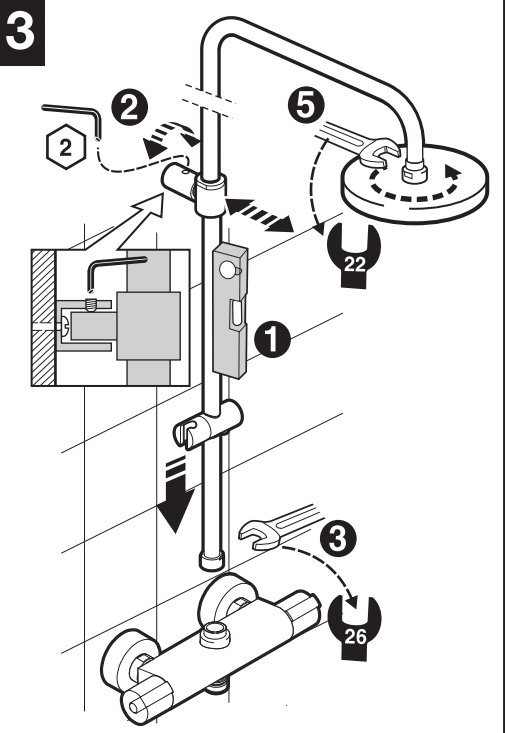
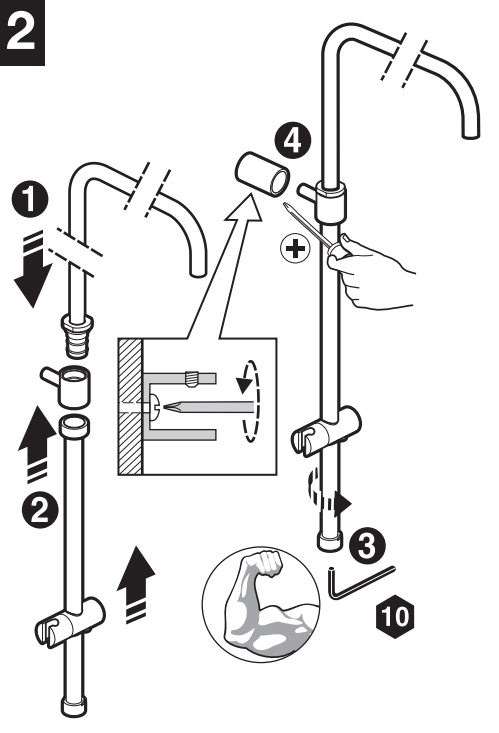
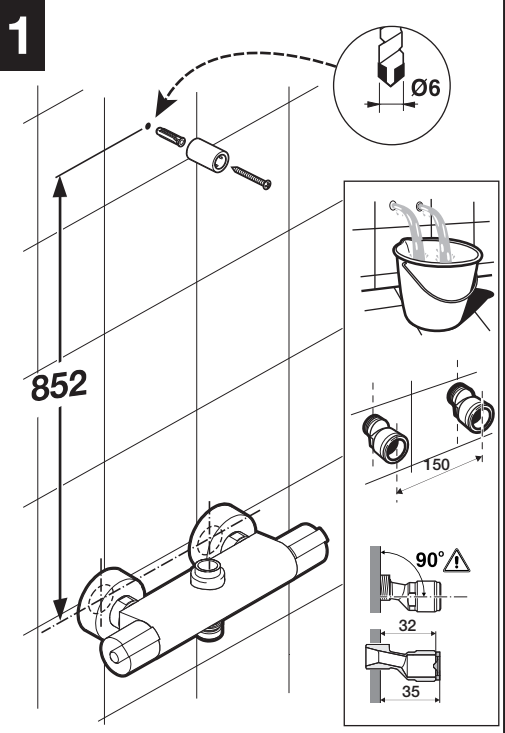




G3898300



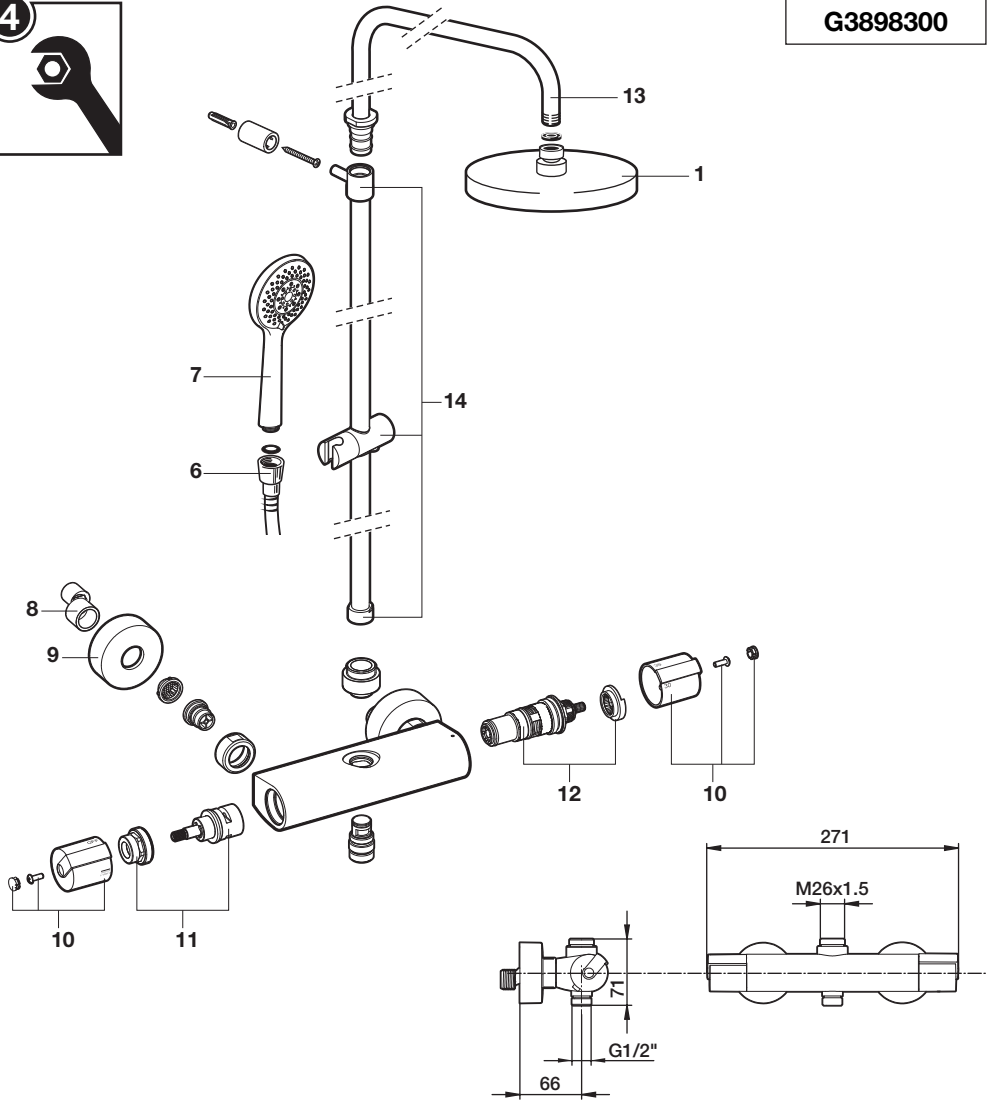
A	900	1000	1100	1200
B	1700-2100	1800-2200	1900-2300	2000-2400



4



G3898300

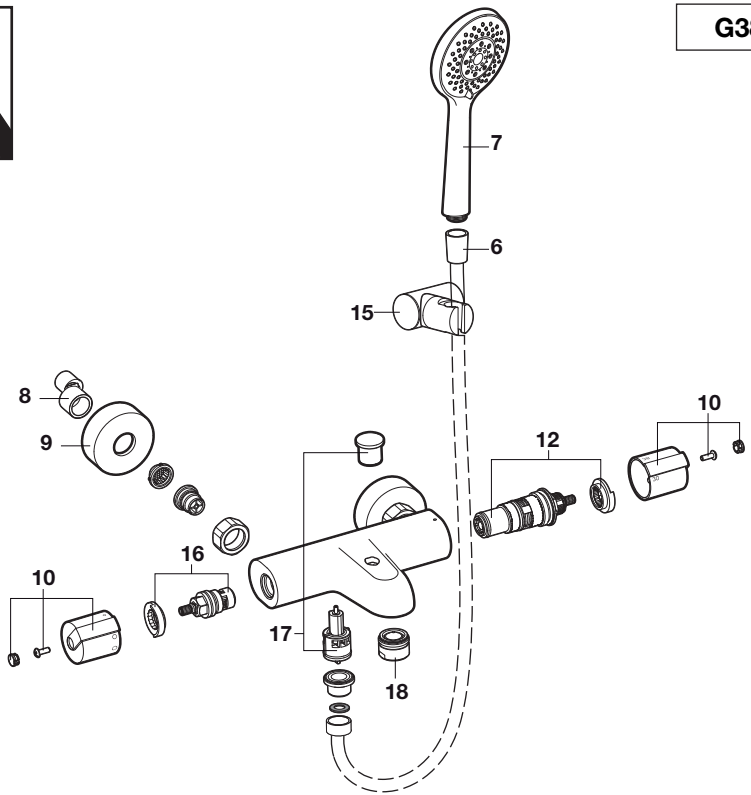


- | | | |
|--------------|---------------|---------------|
| 1 - G3929000 | 7 - G3925700 | 13 - G3929700 |
| 2 - G3929100 | 8 - G3925900 | 14 - G3929800 |
| 3 - G3929200 | 9 - G3929500 | 15 - G3925800 |
| 4 - G3929300 | 10 - G3925300 | 16 - G3925400 |
| 5 - G3929400 | 11 - G3929600 | 17 - G3925500 |
| 6 - G3922000 | 12 - G3925600 | 18 - G3905500 |

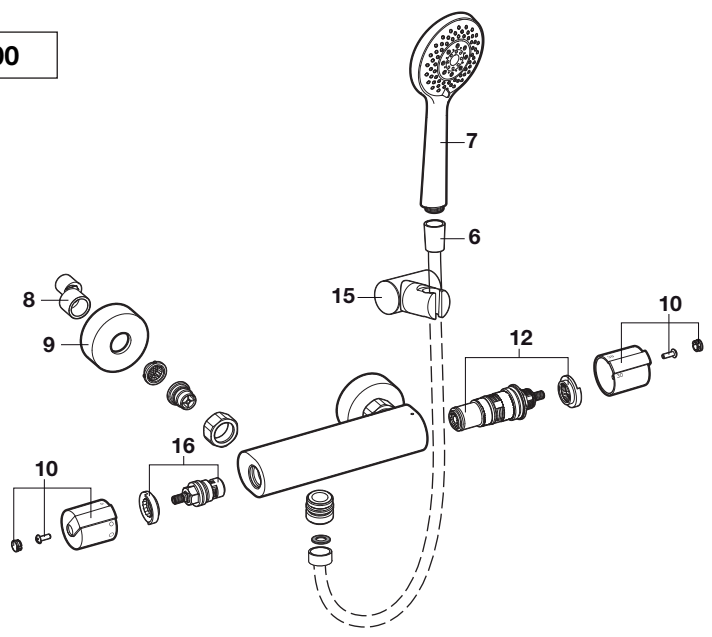
5

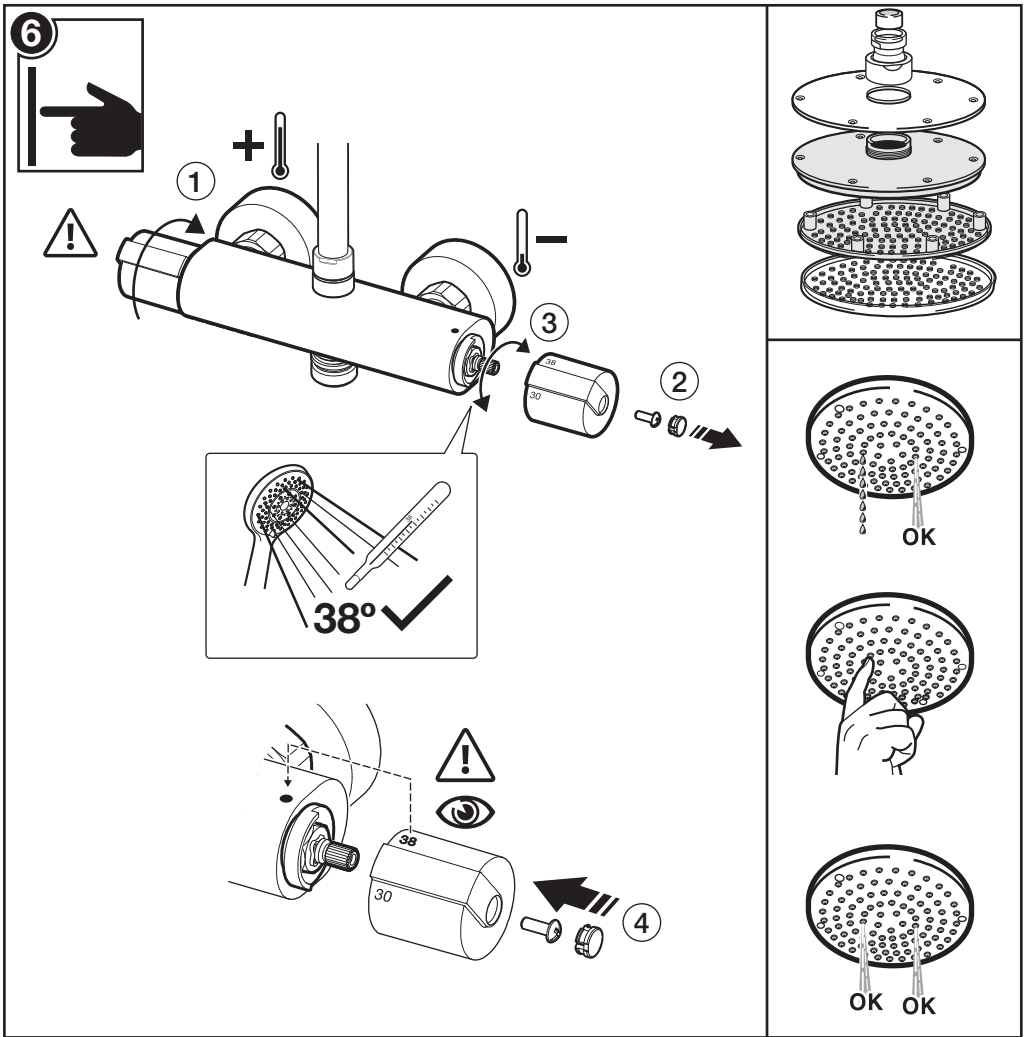


















G3898200

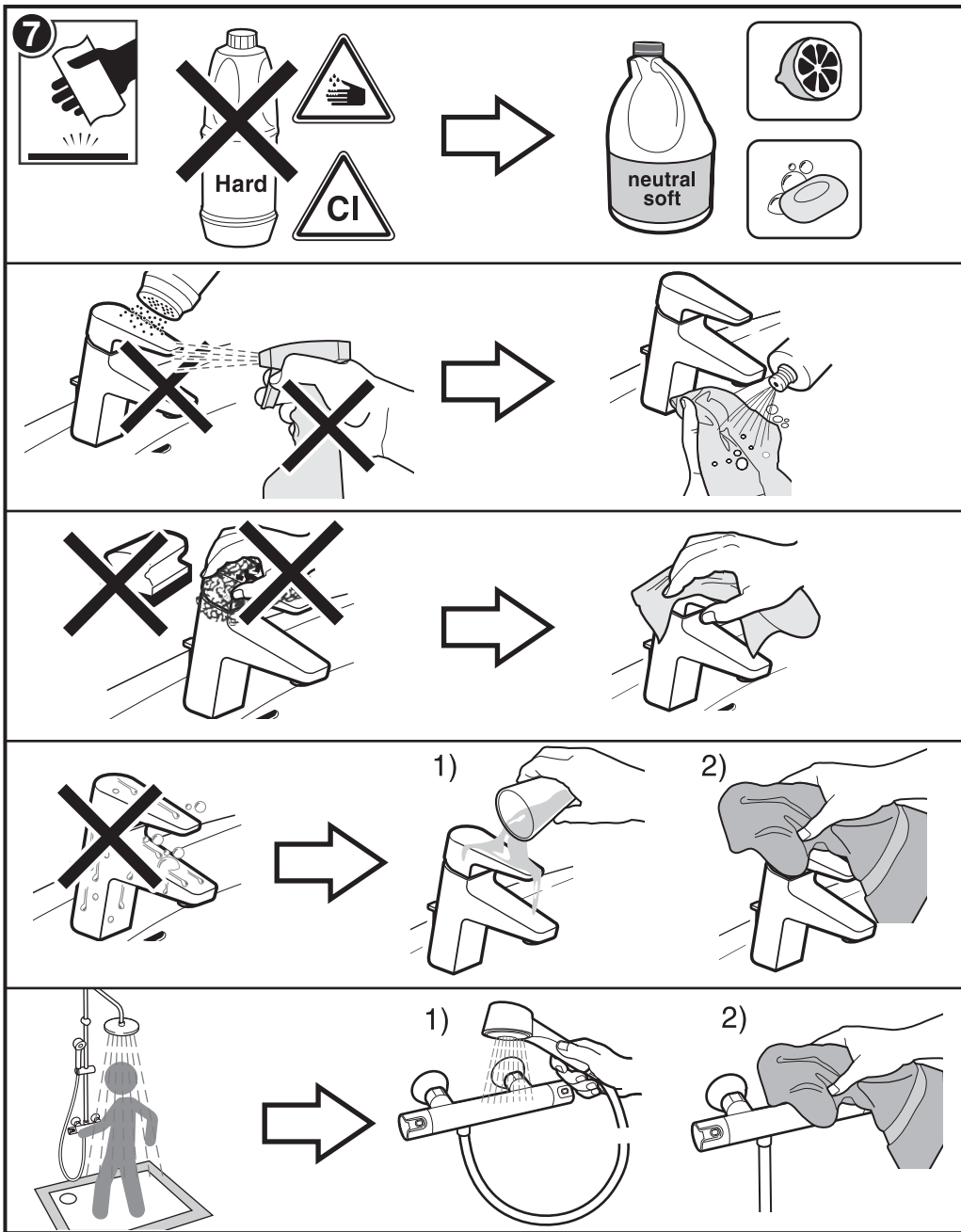


G3898100





 P 	P bar	 MAX 10	
 P 	P bar	MIN 1  5 MAX	3  
  T	°C	 -80 MAX.	 -65 -50 
 Q (3 bar)	l/min	 12	 20



Cerámicas GALA, S.A.

Ctra. Madrid-Irún Km. 244. Apartado 293 09080, Burgos
 Tel. +34 947 474100 - Fax. +34 947 474103

gala